

TLT235SC(U)

经济型

产品特点

- 整体立柱设计，外形美观大方，方便安装
- 手动双边解锁
- 电缆油管全遮蔽，美观大方
- 双液压缸、高强度链条驱动系统，升降平稳
- 钢丝绳平衡系统；强制两滑台同步移动，有效防止车辆倾斜
- 24V低压电控盒（IP54等级）保证操作者的安全
- 24V油缸行程限位开关，有效保护油缸，延长油缸使用寿命
- 橡胶车门防撞垫有效预防车门的损伤
- 更多不同的高度支架选择，适合轻卡，SUV使用需求
- 经过115%动态装载测试，150%静态装载测试
- 符合CE标准
- 对称或非对称安装机型供客户选择

技术参数

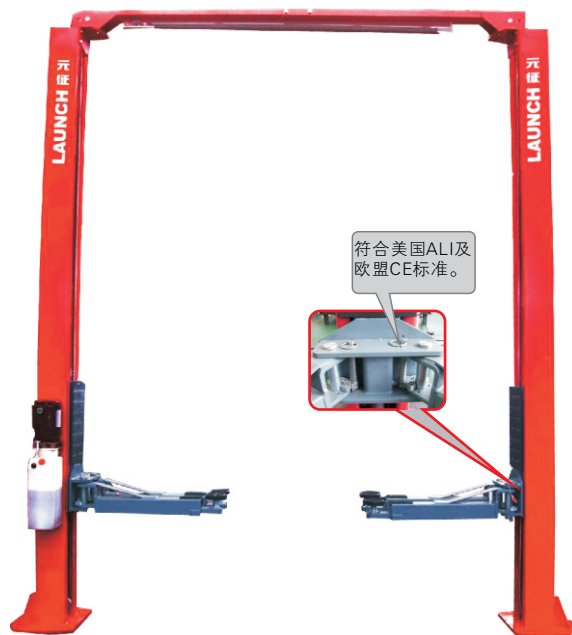
额定载荷:	3500kg
举升高度:	1850mm
最低高度:	110mm
上升时间:	≤50s
下降时间:	≥20s <40s
对称安装通过宽度:	2424mm
对称安装整机宽度:	3392mm
不对称安装通过宽度:	2378mm
不对称安装整机宽度:	3544mm
整机高度:	3840mm
电机功率:	2.2Kw
电机电压:	三相380或者单相220V
噪音标准:	≤75dB(A)
工作油压:	16MPa

配置说明

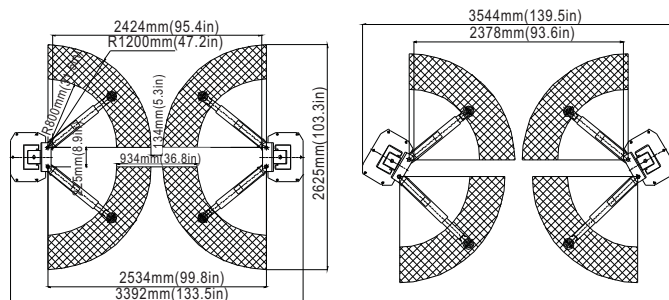
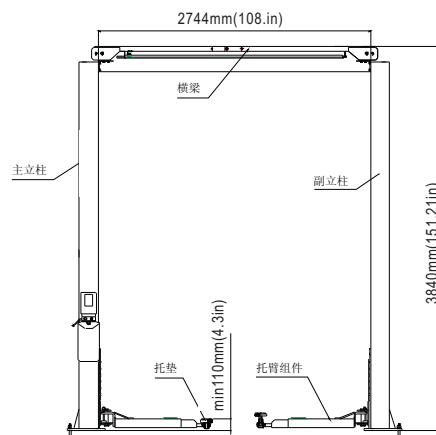
		基本配置	国标配置
托臂	2节(800-1200)*4	●	●
解锁装置	双侧手拉	●	●
泵站	国产泵站(下置) 2.2KW 10L	●	●
电控箱配置	电控盒	●	●
托垫	单螺杆托垫	●	●
安全配置	油缸限位模块,按钮盒	●	●
颜色	元征红, 元征灰, 大众蓝, 现代蓝, 通用蓝(别克蓝)	●	●
保修期限	1年	●	●

可选配件

最低举升高度90mm超低托盘组件 (调整范围:25-90mm)	加长套90、125、140mm
	



外形尺寸



对称安装

非对称安装

环境要求

工作温度:	-5℃ ~ +40℃
运输/存贮温度:	-5℃ ~ +40℃
相对湿度:	温度+30℃, 相对湿度80%
使用海拔高度:	不超过2000m