

版权所有！未征得上海元征机械设备有限责任公司（下称“元征公司”）的书面同意，任何公司或个人不得以任何形式（电子、机械、影印、录制或其它形式）对本说明书进行复制和备份。本手册专为元征产品的使用而设计，对于将之用于指导其它设备操作而导致的各种后果，本公司不承担任何责任。

因使用者个人或第三方的意外事故，滥用、误用该设备，擅自更改、修理该设备，或未按元征公司的操作与保养要求而致使设备损坏、遗失所产生的费用及开支等，元征公司及其分支机构不承担任何责任。

对于使用其它选用配件或损耗品而非元征公司原装产品或元征公司认可之产品而导致该设备损坏或出现问题，元征公司不承担任何责任。

正式声明：

本说明书所提及之其它产品名称，目的在于说明该设备如何使用，其注册商标所有权仍属原公司。

本设备供专业技术人员或维修人员使用。

注册商标

元征公司已在中国及海外若干国家进行了商标注册，其标志为 **LAUNCH**。本手册所提及之元征公司其它商标，服务标志，域名，图标，公司名称均属元征公司及其下属公司之产权。元征公司之商标，服务标志，域名，图标，公司名称还未注册之国家，元征公司声明其对未注册商标，服务标志，域名，图标，公司名称之所有权。本手册所提及之其它产品及公司名称的商标仍属于原注册公司所有。在未得到拥有人的书面同意之前，任何人不得使用元征公司或所提及其它公司之商标，服务标志，域名，图标，公司名称。您如有任何疑问，可以访问元征公司网址：<http://www.cnlaunch.com>，或写信至：上海市嘉定区安亭镇国际汽车城零部件配套园区百安公路 661 号，上海元征机械设备有限责任公司销售部收，与元征公司联系。

注意事项



警告

- 此说明书是本产品的必要组成部分，请仔细阅读。
- 妥善保存此说明书，以备检修时使用。
- 本机只用于所明确设计的用途，切勿移作它用。
- 对由于使用不当或移作它用而引起的损害，厂家概不负责。

注意事项

- 本机器必须由受过专门培训并合格的人员进行操作使用，未经厂家允许或未按说明书要求，任意改动机器零部件和使用范围都可能对机器引起直接或间接的损坏。
- 勿使举升机处于极端温度和湿度环境中。避免安置在暖气设备、水龙头、空气加湿器或火炉旁。
- 应使举升机避免接触大量灰尘、氨气、酒精、稀释剂或喷雾型粘合剂等。
- 机器工作时，非操作人员请勿靠近机器。
- 对举升机进行日常检查，不要在举升机有故障或者零件破损的情况下运行，修理更换零件时应使用原装设备零件。
- 举升机不能超载，举升机的额定承载重量在铭牌上已标出。
- 车辆内有人时请不要提升举升机。操作时，客户和旁观者不应在举升区域内。
- 保持举升机区域内无障碍物、油脂、机油、垃圾及其它杂质。
- 定位举升机支撑，使其与制造商所推荐的提升点相接触。升起举升机，并确认支撑与车辆紧密接触。将举升机提升至合适的工作高度。
- 对于某些车辆，部件的拆除（或安装）会引起重心的严重偏移，并导致车辆不稳定。需要用支撑来保持车辆的平衡。
- 在将车辆离开升降区域前，请将举升机落至最低，以免在移动时受阻。
- 使用合适的设备和工具及安全保护设施，如：工作服，安全鞋等。
- 请特别注意粘贴在机身上的各种安全标识。
- 注意在举升机工作时，切勿将手或身体的其它部位接触运动件。
- 特别注意不要卸掉机器的安全装置或者使其不起作用。
- 本机使用的液压油为 N32 或 N46，请务必在安全范围内使用，其安全数据见附录。
- 上海元征机械设备有限责任公司致力于不断提高产品质量，更新技术规格，如有变更，恕不另行通知。

警示标贴例解

(1) 使用举升机之前，应仔细阅读使用说明书及安装调试手册。



(5) 举升机区域内只准许有经过授权的人员操作。



(2) 举升机只能由经过培训的操作者使用

(6) 使用辅助架，会降低举升机负载容量。



(3) 为了操作安全必须予以恰当维护和检验。

(7) 有车辆倾覆危险时，周围区域应畅通。



(4) 严禁操作已损坏的举升机！

(8) 提升或下降车辆时应使人体的任何部位离开举升机运动点。



(9) 严禁擅自调节举升机液压安全压力



(10) 举升机下降时，脚必须离开举升机



(11) 举升机有负荷上升或下降的运行状态时，托臂和升降台下严禁站人



目 录

第一章 概述	1
1.1 型号说明.....	1
1.2 用途.....	1
1.3 功能和特点.....	1
1.4 技术参数.....	1
1.5 环境要求.....	2
第二章 举升机结构	3
第三章 操作说明	5
3.1 汽车修理作业注意事项.....	5
3.2 操作前准备.....	5
3.3 操作过程中.....	5
3.4 提升车辆.....	5
3.5 降下车辆.....	5
第四章 常见问题解答及解决办法	6
第五章 维修与保养	7
第六章 贮存与报废	10
6.1 贮存.....	10
6.2 报废.....	10
第七章 设备的液压和电气系统	11
7.1 举升机的液压系统.....	11
7.2 举升机的气压系统.....	12
7.3 举升机的电气系统.....	13
机用油脂安全数据表	14

第一章 概述

1.1 型号说明

型号	说明
TLT440 经济型四柱举升机	4吨 (9000磅) 四柱经济型液压举升机 图1
TLT440W 四轮定位四柱举升机	4吨 (9000磅) 四轮定位四柱举升机 图2
TLT455 经济型四柱举升机	5.5吨 (12000磅) 四柱经济型液压举升机 图1
TLT455W 四轮定位四柱举升机	5.5吨 (12000磅) 四轮定位四柱举升机 图2

1.2 用途

TLT455/TLT455W,TLT440/TLT440W 系列机型适用于总重量在 5.5 吨、4.吨以下的各种中小型普通型车辆的举升，进行车辆的维修、保养。

1.3 功能和特点

- 根据国家标准和国际有关标准设计。
- 液压驱动，钢丝绳同步，保证升降平稳。
- 全过程机械保险。
- 电气控制升降，操作安全简便。
- 具有断绳机械保险。
- 桥面间距可调，适合各种轮距车辆。
- 转角盘和测滑板的安装位置可前后移动,适用于各种轴距的车辆。
- 配备二次举升小车，用于车辆轮胎调整。
- 配备转角盘和测滑板。
- 通过 CE 认证。

1.4 技术参数

参数		型号	TLT440W		TLT455	TLT455W	
			TLT440	一次举升		二次举升	一次举升
基本参数	额定载荷 (t)	4	4	2	5.5	5.5	2.7
	举升高度 (mm)	1850	1850	250	1900	1900	250
	上升时间 (s)	$t \leq 60$	$t \leq 60$	$t \leq 45$	$t \leq 70$	$t \leq 70$	$t \leq 45$
	下降时间 (s)	$20 \leq t \leq 40$	$20 \leq t \leq 40$	$10 \leq t \leq 20$	$20 \leq t \leq 40$	$20 \leq t \leq 40$	$10 \leq t \leq 20$
	电机功率 (kw)	2.2	2.2		2.2	2.2	
	柱间宽度 (mm)	3045	3045		3045	3045	
	整机宽度 (mm)	3445	3445		3445	3445	
	整机高度 (mm)	2172	2172		2172	2172	
上车参数	桥板长度 (mm)	4240	4240		5600	5600	
	桥板宽度 (mm)	500	500		550	550	
	最大轮距 (mm)	1950	1950		2100	2100	
	最小轮距 (mm)	950	950		1000	1000	
	最低高度 (mm)	170	220		200	250	

噪音

工作噪音: $\leq 75\text{dB (A)}$

液压装置

工作压力: 16MPa

机器电气参数:

电机(可选)

电压: 根据客户需求可选不同电压的电机

单相 110v/60Hz 2.2 kw ;

单相 220V/50Hz 2.2 kw

单相 200V/60Hz 2.2kw

三相 380V/50Hz 2.2 kw

1.5 环境要求

工作温度: $-5^{\circ}\text{C} \sim +40^{\circ}\text{C}$

运输/存贮温度: $-5^{\circ}\text{C} \sim +40^{\circ}\text{C}$

相对湿度: 温度 $+30^{\circ}\text{C}$, 相对湿度 80%

使用海拔高度: 不超过 2000m

第二章 举升机结构

TLT440、TLT455 产品结构组成，如图 1 所示：

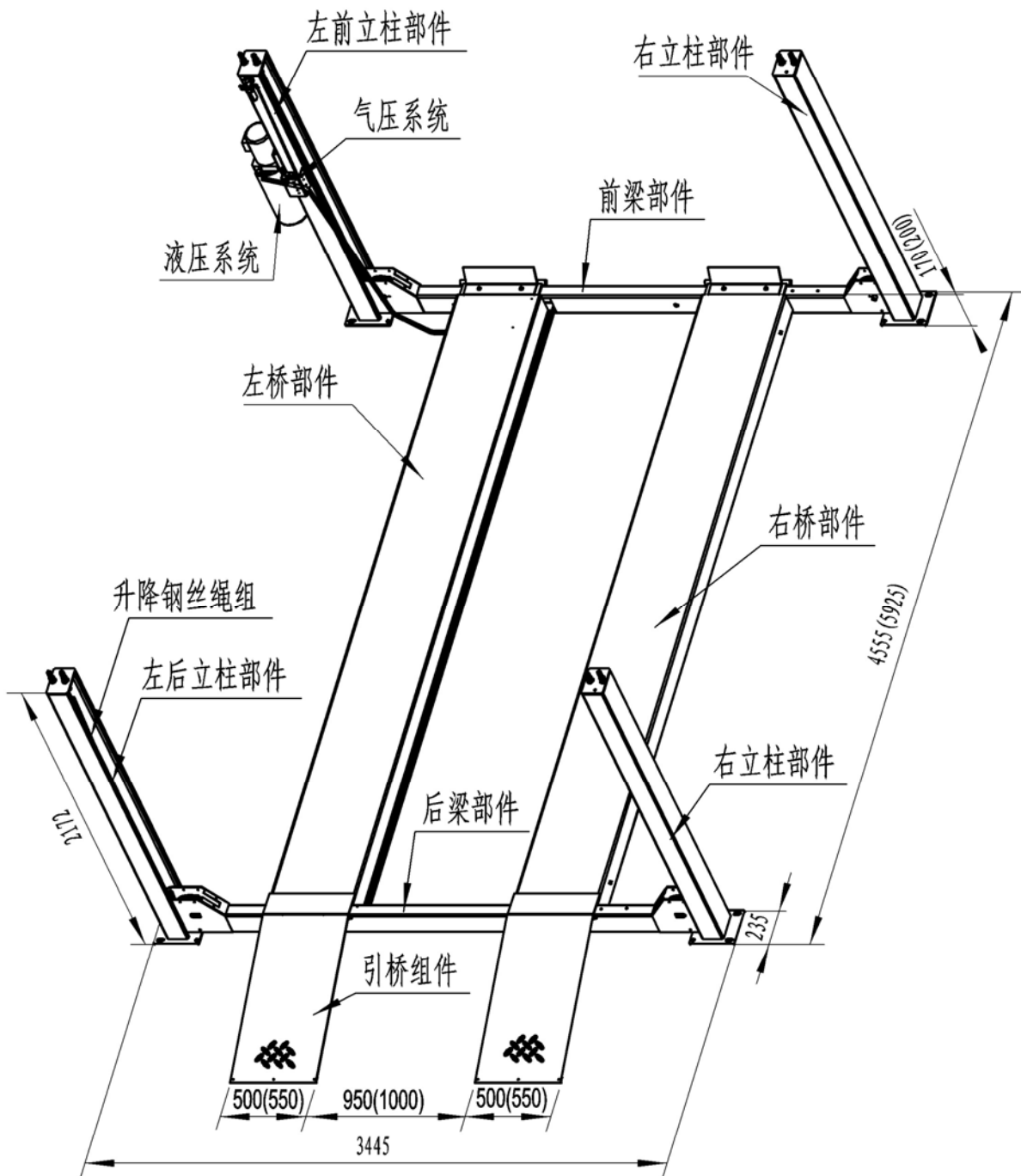


图 1

TLT440W、TLT455W 产品结构组成，如图 2 所示：

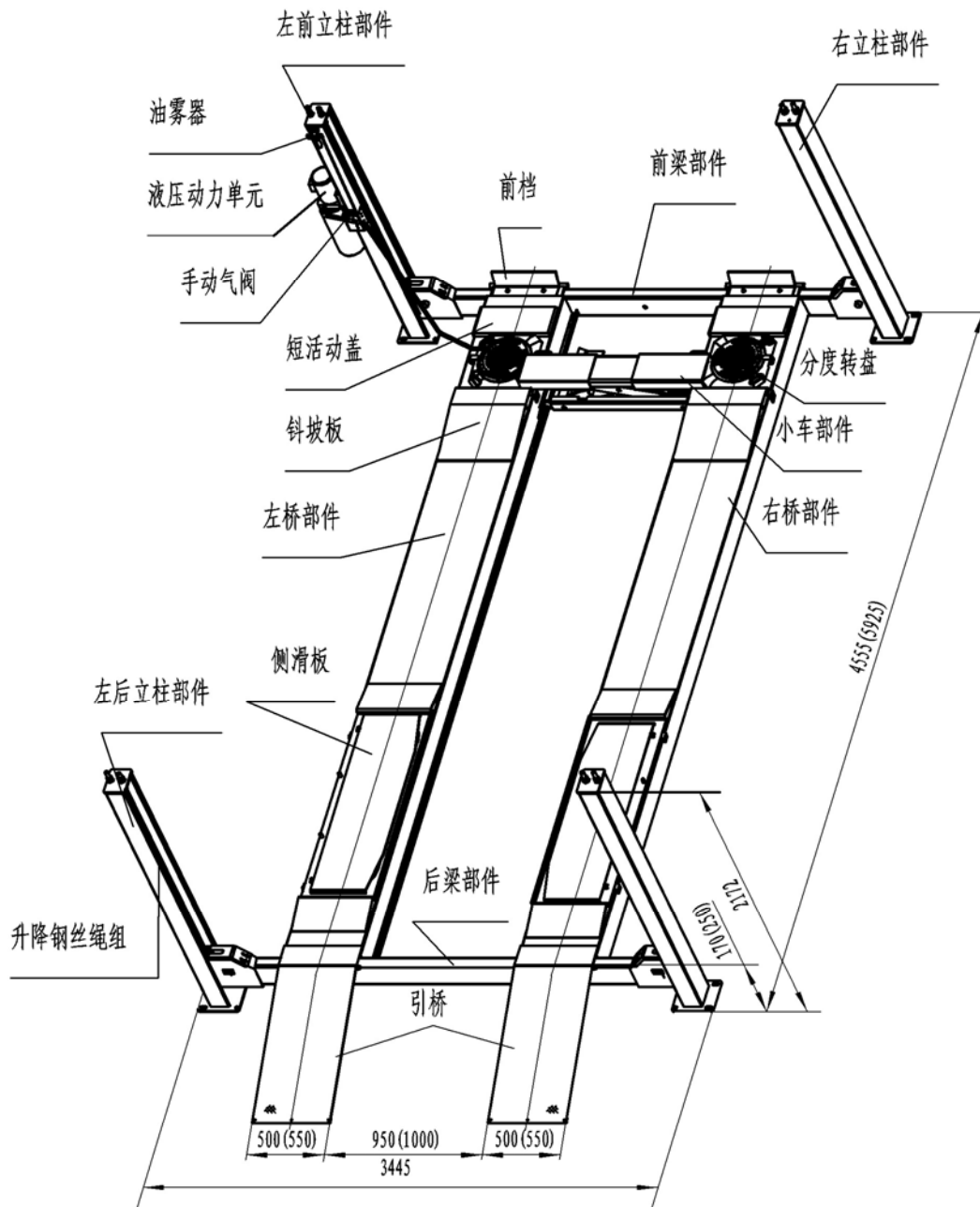


图 2

第三章 操作说明

3.1 汽车修理作业注意事项

- 各种汽车重心位置，轮距不同。应先了解汽车的重心位置和轮轴距，汽车进入举升机内，尽可能使重心位于举升机的中间位置，进行分度操作时，应使前轮位于分度盘中间，(分度转盘前后位置可调整)。
- 认真阅读警示标志。
- 液压阀类出厂前已调整完好，用户不得自行调整，否则产生的一切后果由用户自己负责。
- 根据生产需要，可以改变说明书中的某些参数。

3.2 操作前准备

- 在前后梁的各转动部位，二次举升机构活动部位加少许通用润滑油。
- 检查电机电源是否安装正确。
- 打开气源，检查气压是否正常（5-7bar）。
- 检查所有连接螺栓是否坚固。
- 液压动力单元油箱容积12L，使用N32或N46液压油。

3.3 操作过程中

- 按下电机上的启动开关，举升机上升；松开按钮，举升机停止。
- 要使举升机下降，先扳转脱扣手动操作气阀上的操作手柄至脱扣位置，使保险爪脱开，如不行，可点动上升一次再行操作。然后扳转手动操作气阀上的脱扣操纵手柄至脱扣位置，再按动液压站的卸油手柄，举升机下降；松开手柄，举升机停止。
- 修车作业时，当汽车升至所需高度后，确认保险爪在工作位置，按动卸油手柄，使保险爪安全锁起作用。确保安全作业。

3.4 提升车辆

- 清除举升机周围区域杂物。
- 将举升机降到最底位置。
- 将车辆移动到举升机中间适当位置。
- 按动起升开关，缓慢地提升车辆，确保负载平衡，然后将举升机升到所要求的高度。
- 松开上升按钮。
- 按动下降手柄锁定举升机，这时便可维修车辆了。



注意：

- ◇ 提升车辆时，必须用楔块塞住车轮。
- ◇ 在提升车辆之前，检查所有的管道接头和端口是否有油泄漏。如果存在泄漏情况，请不要使用举升机。拆下有泄漏的接头并重新密封。重新安装接头并检查是否仍有油泄漏。
- ◇ 车辆升起后，请确认保险处于工作状态。
- ◇ 保险作用后不会自动复位。

3.5 降下车辆

- 清除举升机下面和周围区域的障碍物。
- 点按上升按钮轻轻地升起车辆，然后扳转手动操作气阀上的脱扣操纵手柄至脱扣位置，按下液压站上的卸油手柄，举升机下降。
- 降下举升机直至到底松开卸荷手柄。

第四章 常见问题解答及解决办法

故障现象	故障原因	故障排除方法
电机不运转	<ul style="list-style-type: none"> ◆ 检查交流接触器损坏 ◆ 检查通到电机的电压是否正确 ◆ 检查所有的电线连接 ◆ 电机线烧毁 	<ul style="list-style-type: none"> ◆ 更换已坏的交流接触器 ◆ 为电机供应正确的电压 ◆ 修理有故障的电线 ◆ 更换电机
电机运转但不提升举升机	<ul style="list-style-type: none"> ◆ 电机反转 ◆ 卸荷阀常开 ◆ 液压系统空气没排干净 ◆ 油位过低或吸油管够不到液压油 	<ul style="list-style-type: none"> ◆ 通过变换电机引线改变电机旋转方向 ◆ 修理或者更换卸荷阀 ◆ 往复动作几次，排净系统中的空气 ◆ 往油箱中加油或重新安装吸油短管
电机运转，可提升空载举升机，但不能提升车辆	<ul style="list-style-type: none"> ◆ 电机在低电压情况下运行 ◆ 卸荷阀中有杂物或泄漏 ◆ 安全阀设定压力过低 ◆ 举升机超载运作 	<ul style="list-style-type: none"> ◆ 向电机供应正确的电压 ◆ 消除卸荷阀内的杂物或更换密封圈 ◆ 将安全阀的溢流压力调大一些 ◆ 检查车辆的重量
举升机举升后停止有缓慢下降现象	<ul style="list-style-type: none"> ◆ 卸荷阀不能关死 ◆ 外部油路泄漏 ◆ 单向阀泄漏 	<ul style="list-style-type: none"> ◆ 清洗卸荷阀或更换密封圈 ◆ 检查油路消除外部泄漏故障 ◆ 更换密封圈或单向阀
举升机提升速度缓慢	<ul style="list-style-type: none"> ◆ 齿轮泵内泄漏 ◆ 举升机载荷过量，造成内泄漏加剧 ◆ 安全阀泄漏 ◆ 卸荷阀进入杂物或密封件损坏不能关死 ◆ 启动缓冲阀不能正常动作 ◆ 外部管路有泄漏 	<ul style="list-style-type: none"> ◆ 进行清洗，检查齿轮泵是否完好，检查密封圈，如有损坏，更换密封件或者齿轮泵 ◆ 按举升机规定的载荷要求加载 ◆ 清洗安全阀或者更换密封件 ◆ 拆下卸荷阀进行清洗，更换损坏的密封件 ◆ 清洗或者更换启动缓冲阀 ◆ 排除外部管路泄漏故障
举升机不能水平上升	<ul style="list-style-type: none"> ◆ 升降钢丝绳没有调整好 ◆ 举升机装在水平度不能满足要求的地面上 	<ul style="list-style-type: none"> ◆ 调节升降钢丝绳到正确的张力 ◆ 将举升机垫到水平柱体上（不要超过 12mm）。如果超过 12mm，凿开地板并使其水平。参见安装说明
地脚螺钉没有紧固	<ul style="list-style-type: none"> ◆ 孔钻得过大 ◆ 混凝土地板厚度或紧固力不够。 	<ul style="list-style-type: none"> ◆ 将快速凝固混凝土倒进过大的孔中并重新安装地脚螺钉，或者用新的钻头钻孔以重新定位举升机 ◆ 凿开旧混凝土并为举升机制作新的垫片，参见安装说明。
气管接头漏气	<ul style="list-style-type: none"> ◆ 气管接头损坏 ◆ 气管未插到位 ◆ 气管插入端面未剪平 	<ul style="list-style-type: none"> ◆ 更换气管接头 ◆ 将气管插装到位 ◆ 取出气管将气管头剪齐整

第五章 维护与保养

保持清洁

- 本机应经常用干布擦拭清理，以保持清洁。擦拭清理前应先切断电源，以确保安全。
- 本机的工作环境应经常清扫，保持清洁。如工作环境尘砂较多，将会加速机件的磨损，缩短本机的使用寿命

每天：

- 工作前认真检查本机的安全保险机构，保险爪的动作是否正常，保险爪是否到位，发现有异常，应立即调整，维修或更换。
- 检查液压缸与左桥前面板间的连接是否正常，并紧螺母和油缸的连接是否松动，脱落。见图 3。
- 检查钢索的连接是否正常，张力是否在最佳状态，表面磨损是否异常。

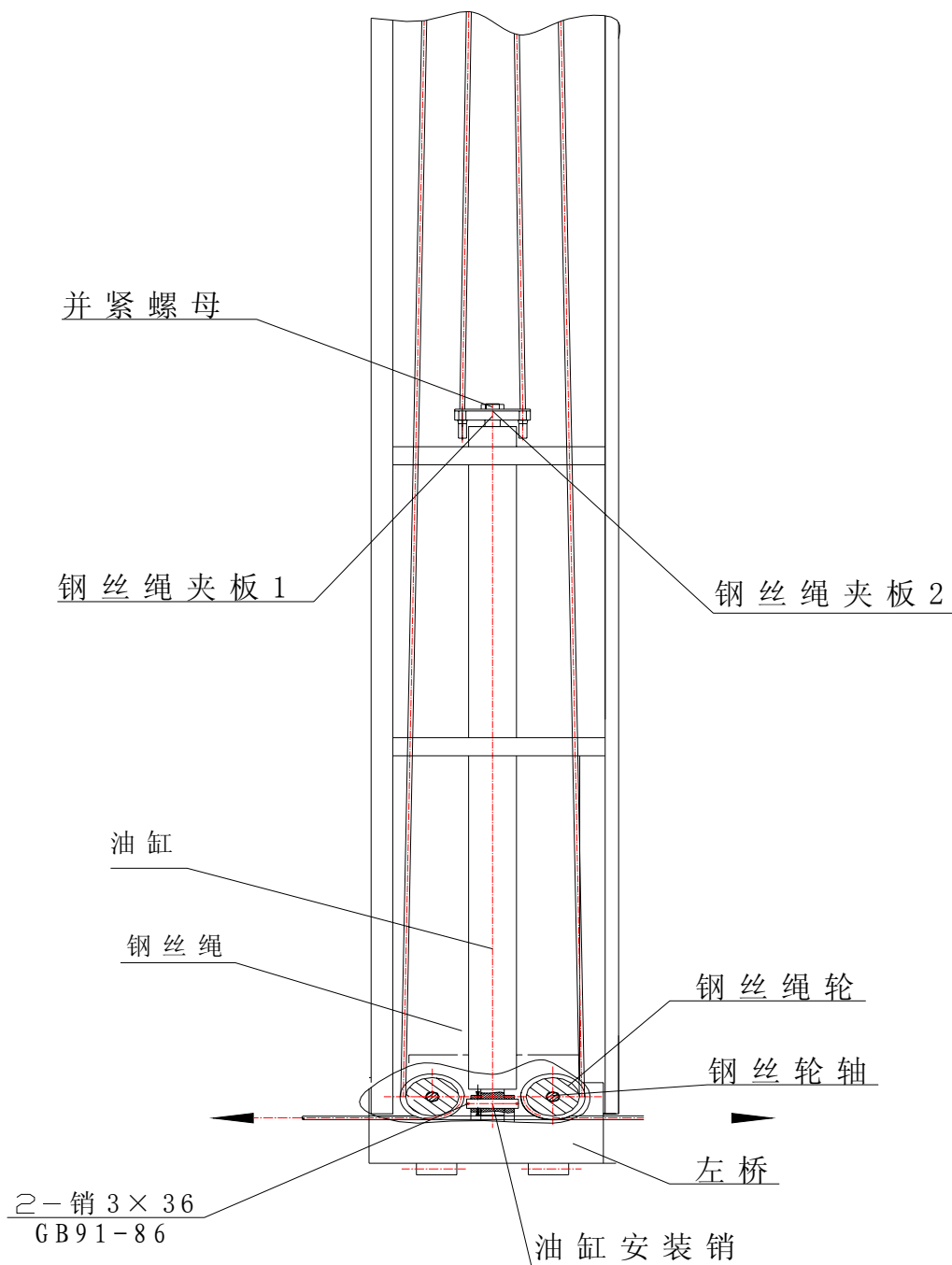



图 3


每月：

- 重新拧紧地脚螺钉。
- 润滑各转动部位之轴和轮。
- 检查所有的连接螺栓和销，以确保正确的安装。
- 检查所有的液压管线是否磨损。

 **注意：**所有的地脚螺钉都应该完全拧紧，如果有螺钉因故不起作用的话，举升机应该关机直至重新更换螺栓为止。

每六个月：

- 对所有运动部件可能发生的磨损、干扰或损坏进行检查。
- 检查所有滑轮的润滑情况。如果滑轮在升降期间出现拖动现象，则要对轮轴添加适量润滑油。
- 必要时检查和调节钢丝绳张力，以确保水平升降。
- 检查柱体的垂直度。

 **注意：**各个活动部位应用润滑油润滑，以将轮、轴的摩擦减少到最低程度并保证平滑、均匀提升。

液压系统的保养：

- 清洗、换油

本机在首次投入使用满六个月后，应清洗液压油箱并更换油液，以后每年清洗一次液压系统，并更换油液。见图 4

- 更换密封件

本机投入使用一段时间后，如发现有油液渗漏现象，应仔细检查；如渗漏是因密封材料磨损引起，则应立即按原规格及时更换。见图 4

经济型四轮定四柱举升机敷管图

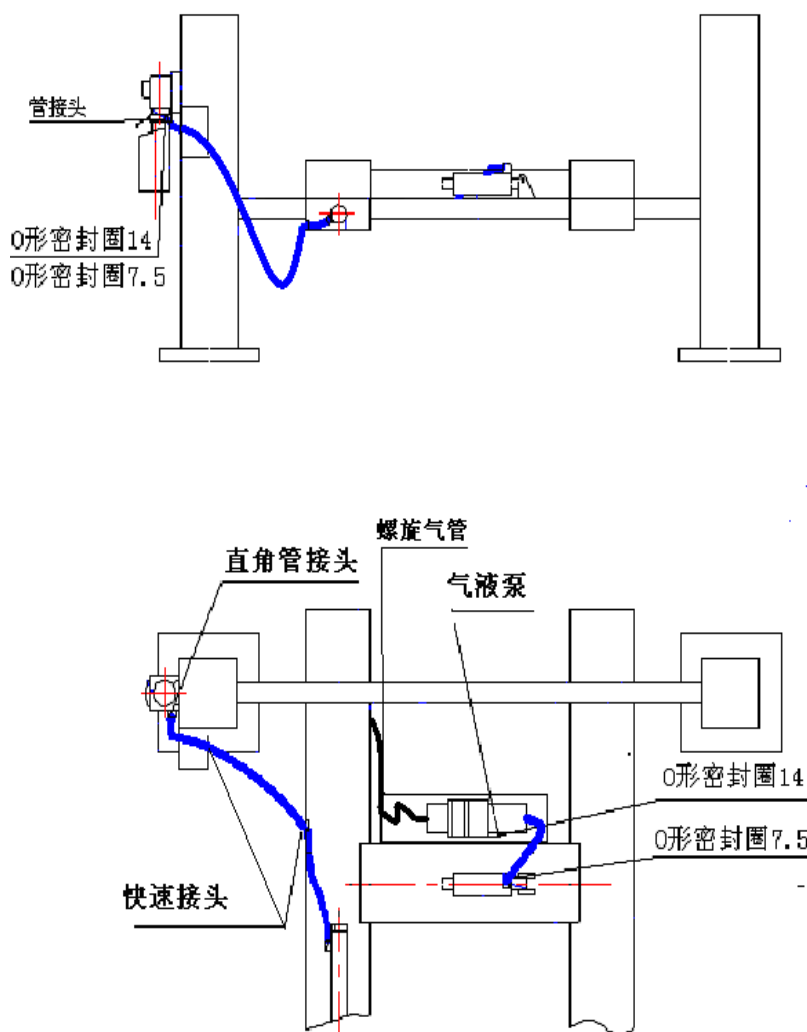


图 4

易损件

序号	名称	型号	规格	数量	备注
1	“0”形橡胶密封圈	GB3452.1-92	69×5.3	1	
	“0”形橡胶密封圈	GB3452.1-92	53×5.3	1	
2	“0”形橡胶密封圈	GB3452.1-92	14×2.65	4	
3	“0”形橡胶密封圈	GB3452.1-92	7.5×1.8	9	
4	防尘圈		DH40	1	
5	防尘圈		DH40	1	
6	轴用密封圈		UHS70×80×6	1	
7	轴用密封圈		UHS53×63×6	1	

第六章 贮存与报废

6.1 贮存

当设备需长时间不使用时。

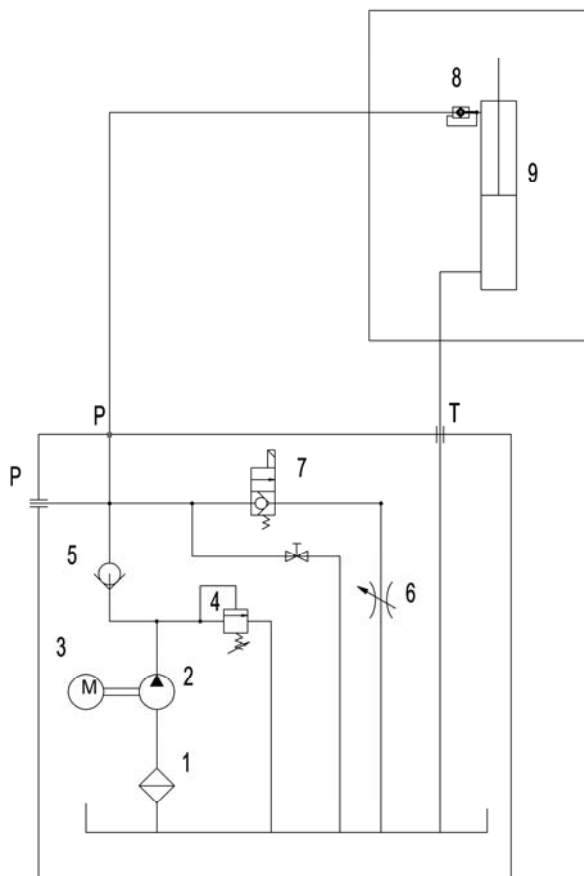
- 拔掉电源。
- 润滑所有所需润滑的部件：举升平台的移动接触面等。
- 倒空所有的液压油。
- 将设备套上塑料罩以防尘。

6.2 报废

当设备寿命已经不能再使用时，应拔掉电源，并按照当地有关法规妥善处理。

第七章 设备的液压，气压与电气系统

7.1 举升机的液压系统



1. 滤油器；2. 齿轮泵；3. 电机；4. 安全阀；5. 单向阀。
6. 节流阀；7. 换向阀；8. 防爆阀；9. 举升油缸。

图 5

液压系统工作原理如下：

当按下液压泵站上的启动电机按钮时，电机起动，带动油泵，从油箱中吸入压力油送到序号9油缸中，使活塞杆拉回。松开启动按钮，液压泵停止供油，提升结束，按下液压站上的卸油手柄，换向阀7打开，举升平台落在保险板上，开始作业工作；如果下降，先按上升按钮上升约50mm，再扳转手动操作气阀上的脱扣操纵手柄至脱扣位置，保险机构脱离定位板，再按下液压站上的卸油手柄，换向阀7打开，液压油从液压缸经换向阀7、回油节流阀6回到油箱，举升机开始泄油下降。

7.2 举升机的气动系统

7.2.1 普通型四柱举升机(TLT440、TLT455)气压系统原理图：

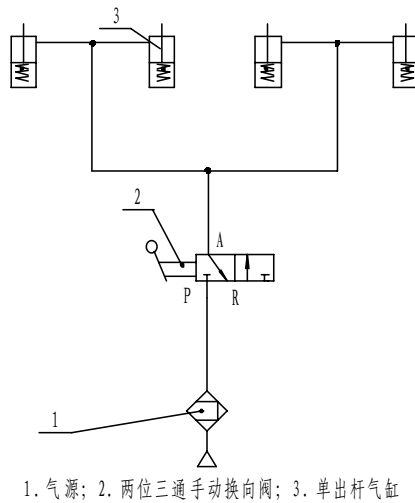


图 6

气压系统工作原理：

当举升机下降前，向下扳动两位三通换向阀，气源供应的压力空气经过该阀进入气缸，气缸动作后，使保险爪动作，脱离保险板，然后进行下降操作。

7.2.2 四轮定位型四柱举升机(TLT440W、TLT455W)气压系统原理图：

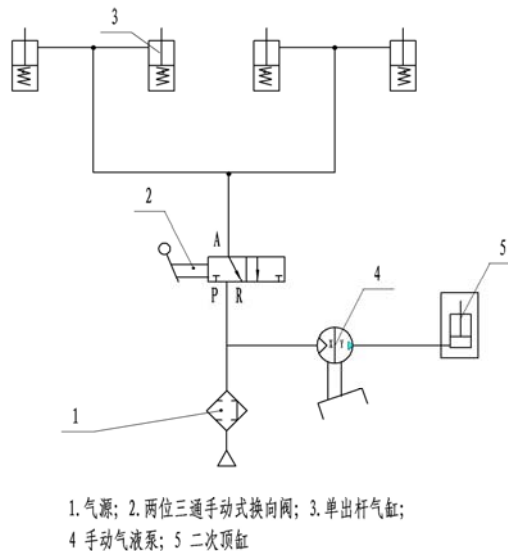


图 7

气压系统工作原理：

当需要二次顶升油缸工作时，保证气源进气压力在5-7bar左右，按下手动气液泵的控制压板，二次举升小车开始上升；下降时将二次小车的长短保险架转至脱扣位置，反向按下手动气液泵的控制压板，二次举升下降。一次举升的下降操作同上。

7.3 举升机的电气系统

举升机电气原理图

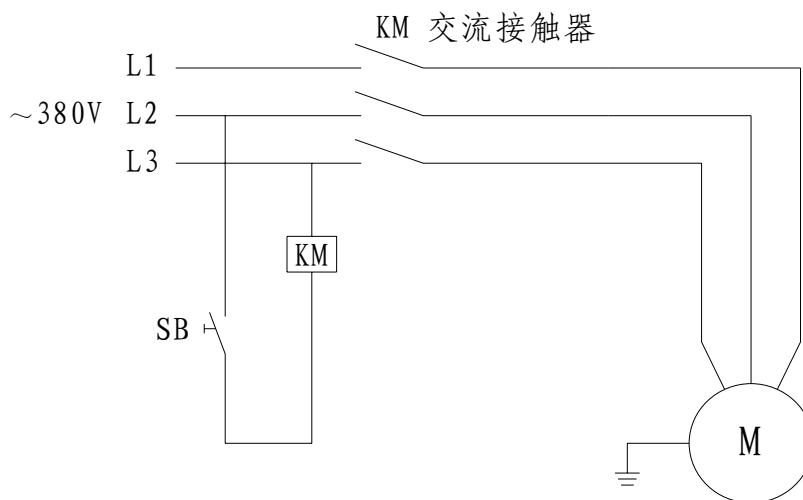


图 8

电气操作说明：

- 正确连接电线
- 上升时，按上升按钮后，电机起动，油泵运转，举升机上升，松开按钮，停止上升，再点按下降按钮，举升机锁紧。
- 下降时，先点按上升按钮，然后扳转手动操作手柄至脱扣位置，按下降按钮，举升机下降。
- 如发现按上升按钮无反应，可检查线路是否有故障。

机用油脂安全数据表

2号锂基润滑脂

项目	质量指标
锥入度 (1/10mm)	278
滴点/℃	185
腐蚀 (T2 铜片, 100 °C, 24h)	铜片无变化
铜网分油 (100°C, 22h) %	4
蒸发量 (100°C, 22h) %	2
氧化安定性 (99°C, 100 h)	0.2
防腐蚀性 (52°C, 48)	1 级
杂质 (显微镜法) / (个/cm ³)	
10μm 以上 不大于	5000
25μm 以上 不大于	3000
75μm 以上 不大于	500
125μm 以上 不大于	0
相似粘度 (-15°C, 10s ⁻¹) , / (Pa · s) 不大于	800
水淋流失量 (38°C, 1h) (%) 不大于	8

N32液压油 (较低环境温度下使用)

项目	质量指标
运动粘度 40°C	28.8~35
倾点 /°C 不高于	-15
闪点 /°C 不低于	175

N46液压油 (较高环境温度下使用)

项目	质量指标
运动粘度 40°C	41.4~50.6
倾点 /°C 不高于	-9
闪点 /°C 不低于	185

保修条款

该保修条款仅适用于通过正常买卖程序购买元征产品之用户及经销商。

从交货之日起 12 个月内，元征公司对其机械和电气部件因材料或工艺缺陷进行保修，因滥用、擅自更改、用于非本产品设计之用途、未按说明书规定的方式操作等导致本设备或部件损坏不在本保修范围内。因本设备缺陷而造成的汽车仪表损坏的赔偿方式仅限于维修或更换，元征公司不承担任何间接和偶然损失。元征公司将按照其规定的检验方式来判断设备损坏之属性。元征公司的任何代理商、员工及商务代表均无权作出任何与元征产品有关的确认、提示或承诺。

放弃声明

上述保修条款可以代替其它任何形式的保修条款。

定货通知

可更换之零部件和可选配件可直接向元征公司授权的供应商订购，定货时请注明：

订购数量

零件编号

零件名称

客户服务

设备操作过程中遇到任何问题，请致电：86-21-69573179 或免费电话 8008206369

设备需要维修时，请寄至生产商处，并附上保修卡、产品合格证、购买发票及问题说明。若设备在保修范围之内，元征公司将免费维修并退还预付运费；若设备在保修范围之外，元征公司将收费维修并收回程运费。以下为元征公司上海举升机生产基地地址：

上海市嘉定区安亭镇国际汽车城零部件配套工业园区百安公路661号

上海元征机械设备有限责任公司

邮编：201805